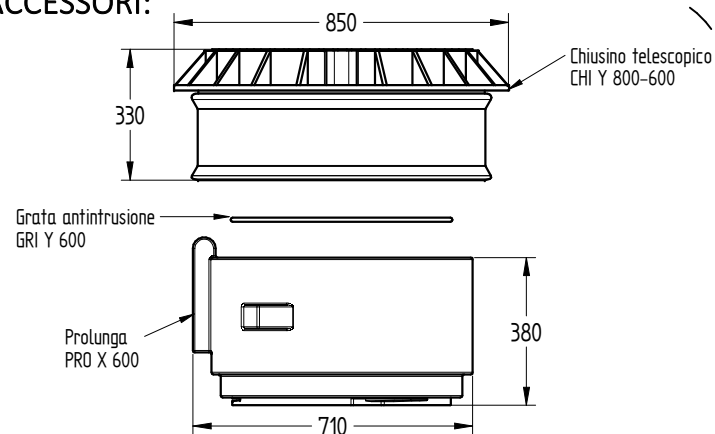


ACCESSORI:



UFFICIO TECNICO

REVISIONE	MOTIVO	DATA	DISEGNATO	CONTROLLATO	APPROVATO
4			F. Grandicelli	P. Dell'Ontè	P. Dell'Ontè
3					
2					
1	Aggiornamento catalogo	16/06/2020			
0	Emissione	04/01/2018			
			MATERIALE	PESO	SCALA
			LLDPE	1250 kg	1:50

© é vietata la riproduzione e/o la diffusione di questo documento, totale o in parte

NOTA:
le quote e le dimensioni dei manufatti realizzati in P.E tramite stampaggio rotazionale, possono avere un tolleranza del +/- 3%